



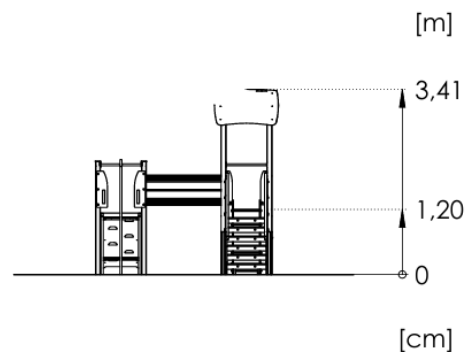
Alumínium
körprofil
89 mm

Termékkatalap

Játékegyüttes PPS R308



1. Torony négyzet alakú platformmal és tetővel - 1 db
2. Torony négyzet alakú platformmal, tető nélkül - 1 db
3. Alagúthíd - 1 db
4. Csúszda h=120 cm - 1 db
5. Ferde mászófal - 1 db
6. Lépcső - 1 db
7. Tűzoltócső - 1 db.
8. Oktatópanel - 1 db



Életkor: 3+

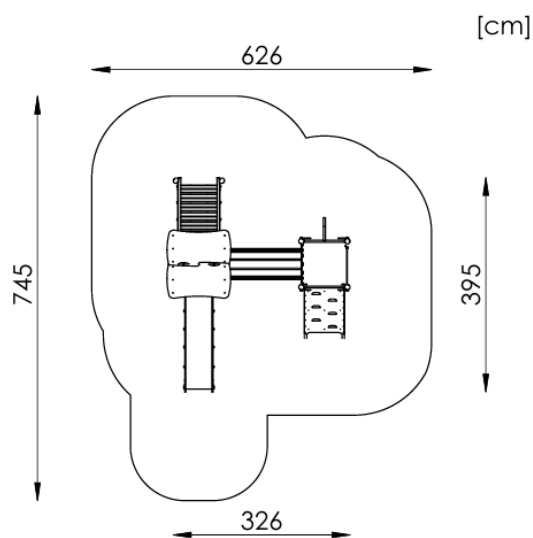
Biztonsági zóna: 626 cm x 745 cm

Biztonsági zóna területe: 35,8 m²

Szabad esési magasság: 120 cm

Pótalkatrészek elérhetősége: IGEN

A termék megfelel a következőknek: PN-EN 1176-1,
PN-EN 1176-3: IGEN



Szerelés:

A készletet a földre telepítik.
Az alapok C20/25 betonból készülnek.

Az olyan készleteknél, amelyek csúszdát tartalmaznak, figyelni kell az elhelyezésre a világtájukhoz viszonyítva, mert a nap felmelegíti a csúszdát.

A csúszdát nem ajánlott dél felé felszerelni.

Megengedett ütéscsillapító felületek és minimális vastagságuk

Anyag	Leírás	2? $\frac{h}{d}$?	A maximális szabad esési magasságok
Gyep/felső talajréteg		-	≤ 100 d
Kéreg	20–80 szemcseméret	20	≤ 200
		30	≤ 300
Faforgács	5–30 szemcseméret	20	≤ 200
		30	≤ 300
Homok vagy kavics	0,25–8 szemcseméret	20	≤ 200
		30	≤ 300
Egyéb anyagok	Az EN 1177 szerint vizsgálva		Kritikus esési magasság a vizsgálat szerint

a További információkért az gyermekjátsszótéren való használatra megfelelően előkészített, meghatározott anyagokról
b Az ömlesztett szemcsés anyag esetén a minimális mélységhez adjon hozzá 100 mm-t a kiszorulás kompenzálására (lásd 4.2.8.5.1).
c A homoknak és a kavicsnak jól lekerekítettnek és mosottnak kell lennie, hogy a legtöbb iszapot és agyagrézecséket eltávolítsák. A szennyezett homok és a sírlista a következőnek tekinthető: Huvialból (természetes erodált) származhat betétek és mentes a legtöbb szilícium-dioxid agyagtól részecskék. Kavics esetén ez általában „borsóköves”-ként írható le. Az egyenletességi együttható $D_{60}/D_{10} < 3,0$. A szemcseméret szita vizsgálattal azonosítható, az EN 933-1 szerint (lásd G melléklet)
d Lásd a 4.2.8.5.2 pont 2. MEGJEGYZÉSÉT